



**SIEMENS**

## Kombinácia chladničky a mrazničky

KF96NAXEA

sk Návod na používanie



Register your product on My Siemens and discover exclusive services and offers.

[siemens-home.bsh-group.com/welcome](https://siemens-home.bsh-group.com/welcome)

The future moving in.

Siemens Home Appliances

**Ďalšie informácie nájdete v Digitálnej používateľskej príručke.**



## Obsah

<b>1 Bezpečnosť.....</b>	<b>4</b>	6.5 Priehradka v dverkách .....	16
1.1 Všeobecné upozornenia .....	4	6.6 Príslušenstvo .....	16
1.2 Používanie v súlade s určením.....	4	<b>7 Základná obsluha.....</b>	<b>17</b>
1.3 Obmedzenie skupiny používateľov .....	4	7.1 Zapnutie spotrebiča .....	17
1.4 Bezpečná preprava .....	4	7.2 Upozornenia pre prevádzku .....	17
1.5 Bezpečná inštalácia .....	5	7.3 Vypnutie spotrebiča.....	17
1.6 Bezpečné používanie .....	6	7.4 Nastavenie teploty .....	17
1.7 Poškodený spotrebič.....	8	7.5 Blokovanie tlačidiel (detská poistka).....	17
<b>2 Zabránenie vecným škodám ....</b>	<b>10</b>	<b>8 Doplnkové funkcie .....</b>	<b>18</b>
<b>3 Ochrana životného prostredia a šetrenie .....</b>	<b>10</b>	8.1 Superchladenie .....	18
3.1 Likvidácia obalu.....	10	8.2 Superzmrazovanie.....	18
3.2 Šetrenie energie .....	10	8.3 Energeticky úsporný režim.....	18
<b>4 Umiestnenie a pripojenie.....</b>	<b>11</b>	<b>9 Alarm.....</b>	<b>19</b>
4.1 Obsah dodávky .....	11	9.1 Alarm dverok .....	19
4.2 Kritériá pre miesto inštalácie....	11	9.2 Teplotný alarm.....	19
4.3 Montáž spotrebiča.....	12	<b>10 Home Connect .....</b>	<b>19</b>
4.4 Príprava spotrebiča na prvé použitie .....	12	10.1 Nastavenie Home Connect ....	20
4.5 Elektrické pripojenie spotrebiča.....	12	10.2 Kontrola intenzity signálu .....	20
<b>5 Oboznámenie sa .....</b>	<b>13</b>	10.3 Inštalácia aktualizácie softvéru Home Connect .....	20
5.1 Spotrebič .....	13	10.4 Resetovanie nastavení Home Connect .....	21
5.2 Ovládací panel .....	14	10.5 Diagnostika na diaľku .....	21
<b>6 Výbava .....</b>	<b>15</b>	10.6 Ochrana osobných údajov .....	21
6.1 Odkladacia plocha .....	15	<b>11 Chladiaca priehradka.....</b>	<b>22</b>
6.2 Uskladňovacia nádoba.....	15	11.1 Tipy na uloženie potravín do chladiacej priehradky.....	22
6.3 Zásuvka na ovocie a zeleninu s regulátorom vlhkosti.....	15	11.2 Chladiace zóny v chladiacej priehradke.....	22
6.4 Priehradka na maslo a syry ....	16	<b>12 Mraziaca priehradka.....</b>	<b>22</b>
		12.1 Mraziaca kapacita .....	22

12.2 Plné využitie objemu mraziacej priehradky .....	23
12.3 Tipy na uloženie potravín do mraziacej priehradky.....	23
12.4 Tipy na zmrazovanie čerstvých potravín .....	23
12.5 Trvanlivosť zmrazených potravín pri teplote $-18\text{ }^{\circ}\text{C}$ .....	23
12.6 Metóda rozmrazovania mrazených potravín .....	24
<b>13 Odmrazovanie .....</b>	<b>24</b>
13.1 Odmrazovanie v chladiacej priehradke .....	24
13.2 Odmrazovanie v mraziacej priehradke .....	24
<b>14 Čistenie a údržba .....</b>	<b>24</b>
14.1 Príprava spotrebiča na čistenie.....	24
14.2 Čistenie spotrebiča.....	25
14.3 Vyberanie súčastí vybavenia.....	25
14.4 Demontáž častí zariadenia.....	26
<b>15 Odstránenie porúch .....</b>	<b>28</b>
15.1 Výpadok elektrického prúdu .....	30
15.2 Vykonalie autotestu spotrebiča.....	30
<b>16 Skladovanie a likvidácia .....</b>	<b>30</b>
16.1 Vyradenie spotrebiča z prevádzky .....	30
16.2 Likvidácia starého spotrebiča.....	31
<b>17 Zákaznícky servis.....</b>	<b>31</b>
17.1 Označenie produktu (E-Nr.) a výrobné číslo (FD).....	32
<b>18 Technické údaje .....</b>	<b>32</b>
<b>19 Vyhlásenie o zhode.....</b>	<b>32</b>



# 1 Bezpečnosť

Dodržiavajte nasledujúce bezpečnostné upozornenia.

## 1.1 Všeobecné upozornenia

- Starostlivo si prečítajte tento návod.
- Návod, ako aj ďalšie informácie o produkte uschovajte pre neskoršie použitie alebo ďalšieho majiteľa.
- Nepripájajte spotrebič, ak došlo k poškodeniu počas prepravy.

## 1.2 Používanie v súlade s určením

Tento spotrebič používajte len:

- na chladenie a zmrazovanie potravín a na prípravu ľadu.
- v súkromných domácnostiach a v uzavretých priestoroch domáceho prostredia.
- maximálne do výšky 2000 m nad morom.

## 1.3 Obmedzenie skupiny používateľov

Tento spotrebič môžu používať deti staršie ako 8 rokov a osoby so zníženými fyzickými, senzorickými alebo mentálnymi schopnosťami alebo osoby s nedostatočnými skúsenosťami a/alebo vedomosťami iba vtedy, ak sú pod dozorom alebo ak boli poučené o bezpečnom používaní spotrebiča a nebezpečenstiev, ktoré z neho vyplývajú.

Deti sa so spotrebičom nesmú hrať.

Čistenie ani používateľskú údržbu nesmú vykonávať deti bez dozoru.

Deti od 3 rokov a mladšie ako 8 rokov smú vkladať a vyberať potraviny z chladničky a mrazničky.

## 1.4 Bezpečná preprava

### **VAROVANIE – Riziko poranenia!**

Vysoká hmotnosť spotrebiča môže spôsobiť zranenie pri zdvíhaní.

- ▶ Spotrebič nedvíhajte sami.

## 1.5 Bezpečná inštalácia

### **⚠ VAROVANIE – Riziko zásahu elektrickým prúdom!**

Neodborná inštalácia je nebezpečná.

- ▶ Spotrebič pripojte a prevádzkujte len podľa údajov na výrobnom štítku.
- ▶ Spotrebič sa smie pripojiť len k sieti so striedavým prúdom cez uzemnenú zásuvku nainštalovanú podľa predpisov.
- ▶ V elektroinštalácii domácnosti musí byť podľa predpisov nainštalovaný systém ochranného vodiča.
- ▶ Nikdy spotrebič nenapájajte cez externý spínací mechanizmus, napr. spínacie hodiny alebo diaľkové ovládanie.
- ▶ Keď je spotrebič zabudovaný, sieťová zástrčka sieťového prívodného vedenia musí byť voľne prístupná alebo ak voľný prístup nie je možný, musí sa v pevne uloženej elektrickej inštalácii namontovať rozdeľovacie zariadenie so všetkými pólmi podľa ustanovení o inštalácii.
- ▶ Pri inštalácii spotrebiča sa uistite, že napájací kábel nie je zaseknutý alebo poškodený.

Poškodená izolácia sieťového prívodného vedenia je nebezpečná.

- ▶ Sieťové prívodné vedenie sa nikdy nesmie dostať do kontaktu s tepelnými zdrojmi.

### **⚠ VAROVANIE – Riziko výbuchu!**

Keď sú vetracie otvory spotrebiča zatvorené, v prípade netesnosti okruhu chladiacej kvapaliny môžu vzniknúť horľavé zmesi plynu a vzduchu.

- ▶ Nezatvárajte vetracie otvory v telese spotrebiča alebo v zabudovanom telese.

### **⚠ VAROVANIE – Riziko požiaru!**

Použitie predĺženého napájacieho kábla a nepovolených adaptérov je nebezpečné.

- ▶ Nepoužívajte predlžovacie káble ani viacnásobné zásuvky.
- ▶ Ak je napájací kábel príliš krátky, kontaktujte oddelenie služieb zákazníkom.
- ▶ Používajte iba adaptéry schválené výrobcom.

Prenosné viacnásobné zásuvky alebo prenosné sieťové diely sa môžu prehriať a spôsobiť požiar.

- ▶ Prenosné viacnásobné zásuvky alebo prenosné sieťové diely neumiestňujte na zadnú stranu spotrebiča.

## 1.6 Bezpečné používanie

### **⚠ VAROVANIE – Riziko zásahu elektrickým prúdom!**

Vniknutá vlhkosť môže spôsobiť úraz elektrickým prúdom.

- ▶ Spotrebič používajte iba v uzavretých priestoroch.
- ▶ Nikdy nevystavujte spotrebič vysokým teplotám alebo vlhkosti.
- ▶ Na čistenie spotrebiča nepoužívajte parný čistič ani vysokotlakový čistič.

### **⚠ VAROVANIE – Riziko udusenía!**

Deti si môžu obalový materiál pretiahnuť cez hlavu alebo sa doň zabaliť a zadusiť.

- ▶ Obalový materiál uchovávajte mimo detí.
- ▶ Nenechajte deti hrať sa s obalovým materiálom.

Deti môžu vdýchnuť alebo prehltnúť malé časti a zadusiť sa.

- ▶ Drobné časti uchovávajte mimo dosahu detí.
- ▶ Nenechajte deti hrať sa drobnými dielmi.

### **⚠ VAROVANIE – Riziko výbuchu!**

V dôsledku poškodenia chladiaceho okruhu môže unikať horľavé chladivo a vybuchnúť.

- ▶ Na urýchlenie procesu odmrazovania nepoužívajte žiadne iné mechanické zariadenia alebo iné prostriedky ako tie, ktoré odporúča výrobca.
- ▶ Uvoľnite primrznuté potraviny tupým predmetom, napr. drevenou naberačkou.

Výrobky obsahujúce horľavé hnacie plyny a výbušné látky, napr. sprejové plechovky, môžu explodovať.

- ▶ V spotrebiči neskladujte výrobky obsahujúce horľavé hnacie plyny a výbušné látky.

**⚠ VAROVANIE – Riziko požiaru!**

Elektrické zariadenia vnútri spotrebiča môžu spôsobiť požiar, napr. výhrevné telesá alebo elektrické výrobníky ľadu.

- ▶ Vnútri spotrebiča neprevádzkujte žiadne elektrické zariadenia.

**⚠ VAROVANIE – Riziko poranenia!**

Nádoby s nápojmi obsahujúcimi oxid uhličitý môžu prasknúť.

- ▶ V mraziacej zásuvke neskladujte nádoby s nápojmi obsahujúcimi oxid uhličitý.

Hrozí poranenie očí uniknutým horľavým chladivom a škodlivými plynmi.

- ▶ Zabráňte poškodeniu potrubí chladiaceho okruhu a izolácie.

Spotrebič sa môže prevrátiť.

- ▶ Nestúpajte na podstavec, výsuvné priehradky, dvierka, ani sa o ne neopierajte.

**⚠ VAROVANIE – Riziko omrzlín!**

Kontakt s mrazenými potravinami a studenými povrchmi môže viesť k popáleninám chladom.

- ▶ Zmrazené potraviny nikdy nedávajte do úst hneď po vybratí z mraziacej zásuvky.
- ▶ Vyhýbajte sa dlhšiemu kontaktu s mrazenými potravinami, ľadom a povrchmi v mraziacom boxe.

**⚠ UPOZORNENIE – Riziko poškodenia zdravia!**

Aby sa zabránilo znečisteniu potravín, dodržiavajte nasledujúce inštrukcie.

- ▶ Keď sa dvierka otvoria na dlhší čas, môže sa značne zvýšiť teplota v priehradkách spotrebiča.
- ▶ Priehradky, ktoré môžu prichádzať do styku s potravinami a prístupnými odtokovými systémami, pravidelne čistite.
- ▶ Surové mäso a ryby uskladňujte v chladničke vo vhodných nádobách, aby sa nedotýkali iných potravín alebo aby z nich na iné potraviny nekvapkalo.
- ▶ Keď chladnička s mrazničkou stojí dlhší čas prázdna, vypnite ju, odmrzte a vyčistite a nechajte otvorené dvierka, aby sa zabránilo vytváraniu plesní.

Časti spotrebiča z kovu alebo s kovovým vzhľadom môžu obsahovať hliník. Ak kyslé potraviny prídu do kontaktu s hliníkom, hliníkové ióny sa môžu dostať do potravín.

- ▶ Kontaminované potraviny nekonzumujte.

## 1.7 Poškodený spotrebič

### **VAROVANIE – Riziko zásahu elektrickým prúdom!**

Poškodený spotrebič alebo poškodené sieťové prívodné vedenie je nebezpečné.

- ▶ Nikdy nepoužívajte poškodený spotrebič.
- ▶ Nikdy neťahajte za sieťové prívodné vedenie, keď ho chcete odpojiť od elektrickej siete. Vždy odpojte sieťovú zástrčku sieťového prívodného vedenia.
- ▶ Keď je spotrebič alebo sieťové prívodné vedenie poškodené, okamžite vytiahnite zástrčku sieťového prívodného vedenia alebo vypnite poistku v poistkovej skrini.
- ▶ Zavolajte zákaznícky servis. → *Strana 31*

Neodborné opravy sú nebezpečné.

- ▶ Spotrebič môže opravovať iba príslušne vyškolený personál.
- ▶ Pri oprave spotrebiča sa smú používať len originálne náhradné súčiastky.
- ▶ Keď sa poškodí elektrický prívodný kábel tohto spotrebiča, musí sa vymeniť za špeciálny kábel, ktorý je k dispozícii u výrobcu alebo v zákazníckom servise.

### **VAROVANIE – Riziko požiaru!**



Pri poškodení potrubia môže unikať horľavé chladivo a škodlivé plyny a môžu sa vznietiť.

- ▶ Otvorený oheň alebo zdroje možného vznietenia musia byť v dostatočnej vzdialenosti od spotrebiča.
- ▶ Vytvetrajte miestnosť.
- ▶ Vypnite spotrebič. → *Strana 17*
- ▶ Vytiahnite sieťovú zástrčku sieťového prípojného vedenia alebo vypnite poistku v poistkovej skrini.



► Zavolajte zákaznícky servis. → *Strana 31*

## 2 Zabránenie vecným škodám

### POZOR!

Vysoká hmotnosť spotrebiča alebo zaseknuté kolieska zariadenia môžu pri posúvaní spotrebiča poškodiť podlahu.

- ▶ Spotrebič prepravujte pomocou prepravného vozíka (rudly).
- ▶ Pri posúvaní spotrebiča používajte ochranu podlahy a nepohybujte sa kľukatým smerom.

Pri zatváraní dverí spotrebiča môže vyklopený prah dverí poškodiť spotrebič.

- ▶ Nikdy nevyklápaajte prah dverí ručne.
- ▶ Keď je prah dverí vyklopený, pred zatvorením dverí spotrebiča ho sklopte.

Používaním podstavca, výsuvných priehradiek alebo dvierok spotrebiča na sedenie alebo vystupovanie sa môže spotrebič poškodiť.

- ▶ Nestúpajte na podstavec, výsuvné priehradky, dvierka, ani sa o ne neopierajte.

Následkom znečistenia olejom a tukom sa môžu plastové časti a tesnenia dvierok stať poréznyimi.

- ▶ Plastové časti a tesnenia dvierok neznečistíte olejom alebo tukom. Časti spotrebiča z kovu alebo s kovovým vzhľadom môžu obsahovať hliník. Hliník reaguje, keď príde do styku s kyslými potravinami.

- ▶ Neskladujte v spotrebiči nezabalené potraviny.

## 3 Ochrana životného prostredia a šetrenie

### 3.1 Likvidácia obalu

Obalové materiály nezaťažujú životné prostredie a sú recyklovateľné.

- ▶ Jednotlivé komponenty zlikvidujte oddelene podľa druhu.

### 3.2 Šetrenie energie

Pri dodržiavaní nasledujúcich pokynov spotrebuje váš spotrebič menej elektrickej energie.

#### Výber miesta inštalácie

- Chráňte spotrebič pred priamym slnečným žiarením.
- Spotrebič inštalujte v čo najväčšej vzdialenosti od vykurovacích telies, sporáka a iných zdrojov tepla:
  - Udržiavajte 30 mm vzdialenosť od elektrického alebo plynového sporáka.
  - Udržiavajte 300 mm vzdialenosť od olejových pecí alebo pecí na uhlie.
- Nikdy nezakrývajte ani neblokujte vonkajšie vetracie otvory.

#### Úspora energie pri používaní

**Poznámka:** Usporiadanie súčastí vybavenia neovplyvňuje spotrebu energie spotrebiča.

- Spotrebič otvorte len na krátky čas a starostlivo ho zatvorte.
- Nikdy nezakrývajte ani neblokujte vnútorné vetracie otvory alebo vonkajšie vetracie otvory.
- Zakúpené potraviny prenášajte v chladiacej taške a rýchlo ich uložte do spotrebiča.
- Teplé pokrmy a nápoje nechajte pred uložením vychladnúť.

- Aby ste využili chlad zmrazených potravín, vložte ich do chladničky, kým sa nerozmrazia.
- Medzi potravinami a zadnou stenou vždy nechajte trocha miesta.

## 4 Umiestnenie a pripojenie

### 4.1 Obsah dodávky

Po vybalení skontrolujte všetky časti, či nemajú poškodenia vzniknuté pri preprave a či je dodávka úplná. V prípade sťažností sa obráťte na vášho predajcu alebo náš zákaznícky servis → *Strana 31*.

Súčasťou dodávky:

- Voľne stojaci spotrebič
- Výbava a príslušenstvo<sup>1</sup>
- Montážny materiál
- Návod na montáž
- Návod na použitie
- Zoznam stredísk služieb zákazníkom
- Príloha Záruka<sup>2</sup>
- Energetický štítok
- Informácie o spotrebe energie a hlučnosti
- Informácie o Home Connect

### 4.2 Kritériá pre miesto inštalácie

#### **VAROVANIE** **Riziko výbuchu!**

Keď spotrebič stojí v malej miestnosti, v prípade netesnosti okruhu chladiacej kvapaliny môžu vzniknúť horľavé zmesi plynu a vzduchu.

- ▶ Spotrebič nainštalujte len v miestnosti, ktorá má objem minimálne 1 m<sup>3</sup> na 8 g chladiva. Množstvo chladiva je uvedené na výrobnom štítku. → "*Spotrebič*", Obr. **1/4**, *Strana 14*

Výrobná hmotnosť spotrebiča môže byť podľa modelu až 165 kg. Podklad musí byť dostatočne stabilný, aby uniesol hmotnosť spotrebiča.

#### **Dovolená teplota v miestnosti**

Dovolená teplota v miestnosti závisí od klimatickej triedy spotrebiča. Klimatická trieda je uvedená na výrobnom štítku. → "*Spotrebič*", Obr.

**1/4**, *Strana 14*

Klimatická trieda	Dovolená teplota v miestnosti
SN	10 °C až 32 °C
N	16 °C až 32 °C
ST	16 °C až 38 °C
T	16 °C až 43 °C

Spotrebič je plne funkčný v rámci hodnôt prípustnej teploty v miestnosti.

Keď budete spotrebič klimatickej triedy SN prevádzkovať pri nižšej teplote v miestnosti, môžu sa vylúčiť poškodenia spotrebiča až do teploty okolia 5 °C.

<sup>1</sup> V závislosti od vybavenia spotrebiča

<sup>2</sup> Nie vo všetkých krajinách

### 4.3 Montáž spotrebiča

- ▶ Montáž spotrebiča vykonajte podľa priloženého návodu na montáž.

### 4.4 Príprava spotrebiča na prvé použitie

1. Vyberte informačný materiál.
2. Odstráňte ochranné fólie a prepravné poistky, napr. lepiace pásy a kartón.
3. Vyčistite prvýkrát spotrebič.  
→ *Strana 25*

### 4.5 Elektrické pripojenie spotrebiča

1. Zapojte konektor napájacieho kábla do spotrebiča.
2. Zapojte konektor napájacieho kábla spotrebiča do elektrickej zásuvky v blízkosti spotrebiča.

Údaje o pripojení spotrebiča sú uvedené na výrobnom štítku.

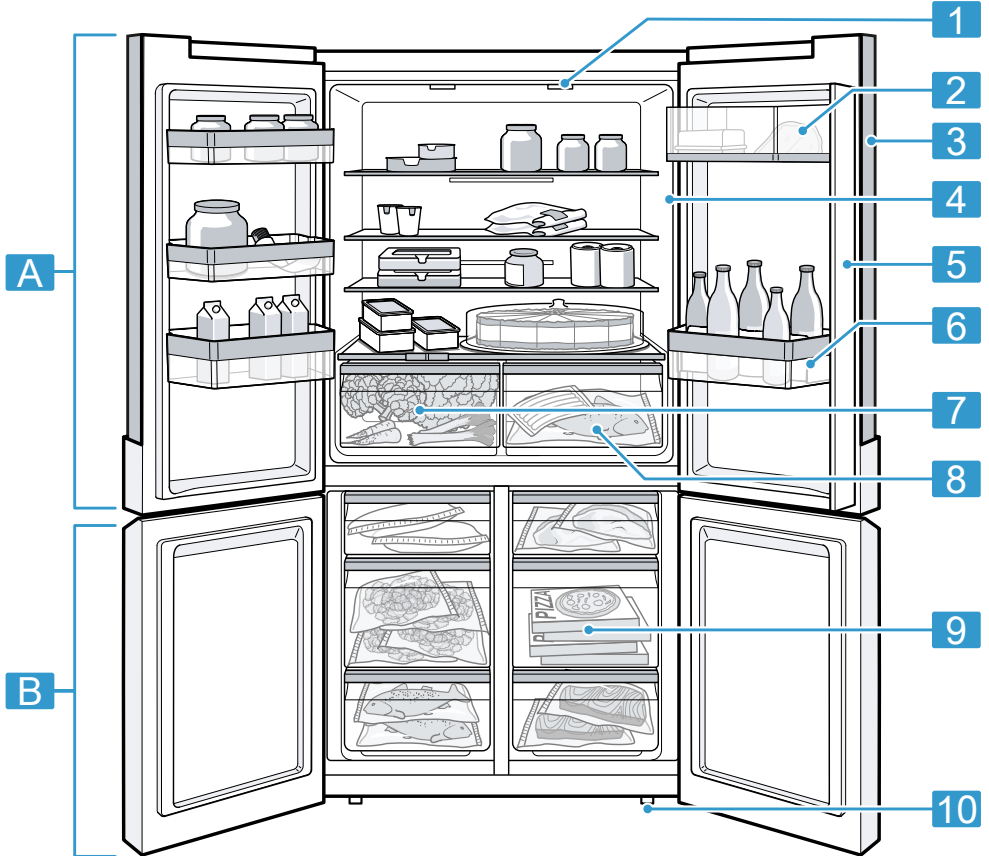
→ "Spotrebič", Obr. **1/4**,  
*Strana 14*

3. Skontrolujte, či je sieťová zástrčka pevne zasunutá.
- ✓ Spotrebič je teraz pripravený na použitie.

## 5 Oboznámenie sa

### 5.1 Spotrebič

Tu nájdete prehľad komponentov vášho spotrebiča.



**1**

**A** Chladiaca priehradka  
→ *Strana 22*

**B** Mraziaca priehradka  
→ *Strana 22*

**1** Osvetlenie

**2** Priehradka na maslo a syry  
→ *Strana 16*

**3** Ovládací panel → *Strana 14*

- 4** Výrobný štítok → *Strana 32*

---

- 5** Prah dverí s ochranou pred tvorbou kondenzátu → *Strana 10*

---

- 6** Priehradka v dvierkach na veľké fľaše → *Strana 16*

---

- 7** Zásuvka na ovocie a zeleninu s regulátorom vlhkosti → *Strana 15*

---

- 8** Uskladňovacia nádoba → *Strana 15*

---

- 9** Zásuvka na mrazené potraviny → *Strana 26*

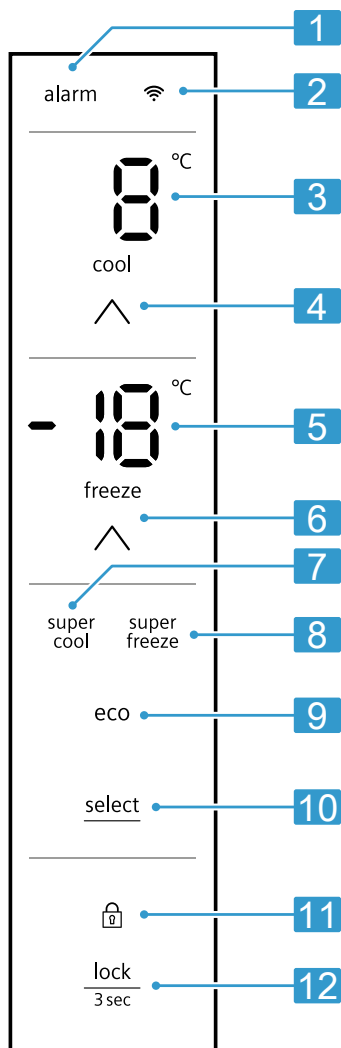
---

- 10** Skrutkovacia nožička

**Poznámka:** Odchýlky vo vybavení a veľkosti medzi vašim spotrebičom a vyobrazeniami sú možné.

## 5.2 Ovládací panel

Pomocou ovládacieho poľa môžete nastaviť všetky funkcie vášho spotrebiča a získať informácie o prevádzkovom stave.



**2**

**1** alarm vypína varovný signál.

- 
- 2**  svieti, keď sa nastavenia definované používateľom nastaví prostredníctvom aplikácie Home Connect. Ďalšie informácie nájdete v aplikácii Home Connect.
- 
- 3** Zobrazuje nastavenú teplotu chladiacej priehradky v °C.
- 
- 4**  nastavuje teplotu chladiacej priehradky.
- 
- 5** Zobrazuje nastavenú teplotu mraziacej priehradky v °C.
- 
- 6**  nastavuje teplotu mraziacej priehradky.
- 
- 7**  svieti, keď je zapnutá funkcia Superchladenie.
- 
- 8**  svieti, keď je zapnutá funkcia Superzmrazovanie.
- 
- 9** **eco** svieti, keď je zapnutý energeticky úsporný režim.
- 
- 10** **select** slúži na výber režimu.
- 
- 11**  svieti, keď je aktivované blokovanie tlačidiel.
- 
- 12**  zapína alebo vypína blokovanie tlačidiel na ovládacom paneli.
- 

## 6 Výbava

Vybavenie vášho spotrebiča závisí od modelu.

### 6.1 Odkladacia plocha

Keď chcete odkladaciu plochu upraviť podľa vlastných potrieb, môžete ju vybrať a vložiť na iné miesto.

→ "Vyberanie odkladacej plochy", *Strana 25*

### 6.2 Uskladňovacia nádoba

V uskladňovacej nádobe prevládajú nižšie teploty ako v chladiacej priehradke. Občas sa môžu vyskytnúť teploty nižšie ako 0 °C.

Aby ste dosiahli v uskladňovacej nádobe teplotu blízko 0 °C, nastavte teplotu chladiaceho priestoru na 2 °C. → *Strana 17*

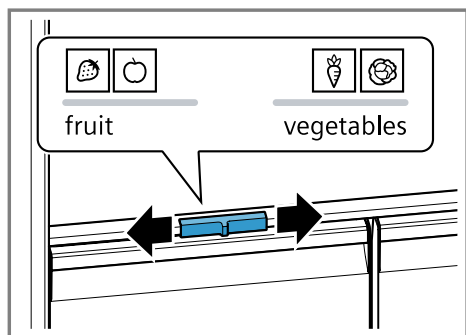
Na skladovanie potravín, ktoré sú náročné na podmienky skladovania, napr. ryby, mäso a údeniny, používajte nižšie teploty v uskladňovacej nádobe.

### 6.3 Zásuvka na ovocie a zeleninu s regulátorom vlhkosti

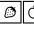

Čerstvé ovocie a zeleninu skladujte nezabalené v zásuvke na ovocie a zeleninu.

Nakrájané ovocie a zeleninu skladujte zakryté alebo vzduchotesne zabalené.

Pomocou regulátora vlhkosti môžete v zásuvke na ovocie a zeleninu prispôbiť vlhkosť vzduchu. Takto môžete čerstvé ovocie a zeleninu uchovávať dlhšie ako pri bežnom skladovaní.



Vlhkosť vzduchu v zásuvke na ovocie a zeleninu môžete nastaviť podľa druhu a množstva uložených potravín posúvaním regulátora vlhkosti:

- Nízka vlhkosť vzduchu  pri skladovaní prevažne ovocia, pri zmiešanom alebo veľkom naplnení.
- Vysoká vlhkosť vzduchu  pri skladovaní prevažne zeleniny alebo malom naplnení.

Podľa uloženého množstva a uložených potravín sa v zásuvke na ovocie a zeleninu môže tvoriť kondenzát. Odstráňte skondenzovanú vodu suchou handričkou a prispôbte vlhkosť vzduchu v nádobe na zeleninu pomocou regulátora vlhkosti.

Aby sa zachovala kvalita a vôňa, ovocie a zeleninu chúlolistivú na chlad skladujte mimo spotrebiča pri teplote cca 8 °C až 12 °C, napr. ananás, banány, citrusové plody, uhorky, cuketu, papriku, paradajky a zemiaky.

## 6.4 Priehradka na maslo a syry

Maslo a tvrdé syry uskladňujte v priehradke na maslo a syry.

## 6.5 Priehradka v dverkách

Keď chcete priehradku vo dverkách upraviť podľa vlastných potrieb, môžete ju vybrať a vložiť na iné miesto. → "Vyberanie priehradky v dverkách", Strana 25

## 6.6 Príslušenstvo

Používajte originálne príslušenstvo. Je prispôbosené vášmu spotrebiču. Príslušenstvo vášho prístroja závisí od modelu.

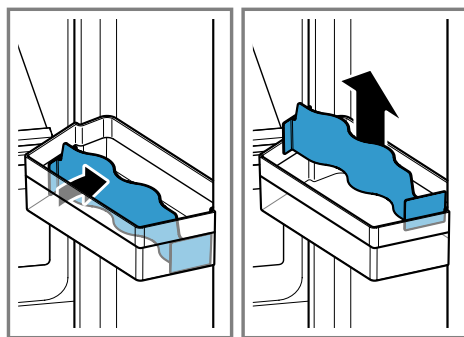
### Odkladacia plocha na vajcia

Vajcia uložte bezpečne na odkladaciu plochu na vajcia.

### Držiak na fľaše

Držiak na fľaše zabraňuje prevráteniu fliaš pri otváraní a zatváraní dveriek spotrebiča.

Držiak na fľaše môžete vybrať. Držiak na fľaše mierne ohnite dozadu a vyberte ho smerom nahor.



### Miska na kocky ľadu

Na výrobu kociek ľadu použite misku na výrobu kociek ľadu.



## Výroba kociek ľadu

Na výrobu ľadových kociek používajte výhradne pitnú vodu.

1. Misku na kocky ľadu naplňte do  $\frac{3}{4}$  pitnou vodou a položte do mraziacej priehradky.

Primrznutú misku na kocky ľadu uvoľňujte len tupým predmetom, napr. násadou lyžice.

2. Na uvoľnenie kociek ľadu podržte misku na kocky ľadu krátko pod tečúcou vodou alebo ľad uvoľnite ľahkým skrútením misky.

## 7 Základná obsluha

### 7.1 Zapnutie spotrebiča

1. Vykonajte elektrické pripojenie spotrebiča. → *Strana 12*
  - ✓ Spotrebič začne chladiť.
  - ✓ Zaznie varovný zvuk, ukazovateľ teploty (mraziaca priehradka) bliká a alarm svieti, pretože mraziaca priehradka je ešte teplá.
2. Varovný signál vypnite pomocou alarm.
  - ✓ alarm zhasne, keď je opäť dosiahnutá nastavená teplota.
3. Nastavte požadovanú teplotu. → *Strana 17*

### 7.2 Upozornenia pre prevádzku

- Keď ste spotrebič zapli, nastavená teplota sa dosiahne až po niekoľkých hodinách. Kým nebude dosiahnutá nastavená teplota, nekladajte žiadne potraviny.
- Čelné strany a bočné steny krytu sa dočasne mierne zahrievajú. Zabraňuje to tvorbe kondenzovanej vody.

- Ak zatvoríte dvere, môže nastať podtlak. Dvere sa dajú len ťažko opäť otvoriť. Počkejte chvíľu, kým sa podtlak vyrovná.

### 7.3 Vypnutie spotrebiča

- ▶ Odpojte spotrebič od elektrickej siete. Vytiahnite sieťovú zástrčku sieťového prípojného vedenia alebo vypnite poistku v poistkovej skrini.

### 7.4 Nastavenie teploty

#### Nastavenie teploty chladiacej priehradky

- ▶ Stláčajte  $\wedge^{\text{cool}}$ , kým ukazovateľ teploty (chladiaca priehradka) nezobrazí požadovanú teplotu. Odporúčaná teplota v mraziacej zásuvke je 4 °C.

#### Nastavenie teploty mraziacej priehradky

- ▶ Stláčajte  $\wedge^{\text{freeze}}$ , kým ukazovateľ teploty (mraziaca priehradka) nezobrazí požadovanú teplotu. Odporúčaná teplota v mraziacej zásuvke je -18 °C.

### 7.5 Blokovanie tlačidiel (det-ská poistka)

Blokovanie tlačidiel zabraňuje neželanému alebo nesprávnemu ovládaniu spotrebiča.

#### Zapnutie blokovania tlačidiel

- ▶ Stlačte  $\frac{\text{lock}}{3\text{sec}}$  na 3 sekundy.
- ✓  svieti.

#### Vypnutie blokovania tlačidiel

- ▶ Stlačte  $\frac{\text{lock}}{3\text{sec}}$  na 3 sekundy.
- ✓  zhasne.

## 8 Doplnkové funkcie

### 8.1 Superchladenie

Pri voľbe Superchladenie chladí chladiaca priehradka čo možno najviac.

Pred uložením veľkých množstiev potravín stlačte Superchladenie.

**Poznámka:** Keď je zapnutá funkcia Superchladenie, môže dôjsť k zvýšenej hlučnosti.

#### Zapnutie Superchladenie

▶ select stlačajte dovtedy, kým sa nerozsvieti <sup>super</sup>cool.

✓ **5U** svieti na ukazovateli teploty (chladiaca priehradka).

**Poznámka:** Po približne 6 hodinách sa spotrebič prepne do normálnej prevádzky.

#### Vypnutie Superchladenie

▶ Stlačajte select dovtedy, kým <sup>super</sup>cool zhasne.

✓ Zobrazí sa predtým nastavená teplota.

### 8.2 Superzmrazovanie

Pri Superzmrazovanie chladí chladiaca priehradka čo možno najviac.

Zapnite Superzmrazovanie 1 až 2 hodín predtým, ako uložíte potraviny hmotnosti od 2 kg do mraziacej priehradky.

Aby ste využili mraziacu kapacitu, použite Superzmrazovanie.

→ "Predpoklady pre mraziacu kapacitu", Strana 23

**Poznámka:** Keď je zapnutá funkcia Superzmrazovanie, môže dôjsť k zvýšenej hlučnosti.

### Superzmrazovanie zapnúť

▶ select stlačajte dovtedy, kým sa nerozsvieti <sup>super</sup>freeze.

✓ **5U** svieti na ukazovateli teploty (mraziaca priehradka).

**Poznámka:** Po približne 8 hodinách sa spotrebič prepne do normálnej prevádzky.

### Superzmrazovanie vypnúť

▶ Stlačajte select dovtedy, kým <sup>super</sup>freeze zhasne.

✓ Zobrazí sa predtým nastavená teplota.

### 8.3 Energeticky úsporný režim

Pomocou energeticky úsporného režimu prepnete spotrebič do energeticky úspornej prevádzky. Spotrebič automaticky prestaví teplotu.

---

Chladiaca priehradka	8 °C
Mraziaca priehradka	-16 °C

---

#### Zapnutie energeticky úsporného režimu

▶ select stlačajte dovtedy, kým sa nerozsvieti eco.

#### Vypnutie energeticky úsporného režimu

▶ Stlačajte select dovtedy, kým eco zhasne.

✓ Zobrazí sa predtým nastavená teplota.

## 9 Alarm

### 9.1 Alarm dvierok

Keď sú dvere spotrebiča dlhšie otvorené, zapne sa alarm dverí. Zaznie varovný signál a alarm bliká.

#### Vypnutie alarmu dverí

- ▶ Zatvorte dvierka spotrebiča alebo stlačte alarm.
- ✓ Varovný zvuk je vypnutý.
- ✓ alarm zhasne.

### 9.2 Teplotný alarm

Ak je teplota v mraziacej priehradke príliš vysoká, zapne sa teplotný alarm.

Zaznie varovný signál, nastavená teplota (mraziaca priehradka) a alarm blikajú.

#### UPOZORNENIE

##### Riziko poškodenia zdravia!

Pri rozmrazovaní môžu sa môžu množiť baktérie a zmrazené potraviny podliehajú rozkladu.

- ▶ Čiastočne alebo úplne rozmrazené potraviny už nezmrázajte.
- ▶ Môžu sa opäť zmraziť až po uvarení alebo upečení.
- ▶ Maximálny čas skladovania musíte príslušne skrátiť.

Alarm teploty sa môže zapnúť v nasledujúcich prípadoch:

- Spotrebič sa uvedie do prevádzky. Potraviny uskladnite, až keď je dosiahnutá nastavená teplota.
- Vloží sa veľké množstvo čerstvých potravín. Pred uskladnením veľkého množstva potravín zapnite Superzmrazovanie.

- Dvierka chladiacej priehradky sú príliš dlho otvorené. Skontrolujte, či sú mrazené potraviny zamrazené alebo rozmrazené.

#### Vypnutie alarmu teploty

- ▶ Stlačte alarm.
- ✓ Varovný zvuk je vypnutý.
- ✓ Ukazovateľ teploty (mraziaca priehradka) krátko zobrazí najvyššiu teplotu nameranú v mraziacej priehradke. Ukazovateľ teploty (mraziaca priehradka) potom znova zobrazí nastavenú teplotu.
- ✓ Od tohto okamihu sa najvyššia teplota nanovo zistí a uloží.
- ✓ alarm svieti, kým sa znovu nedosiahne nastavená teplota.

## 10 Home Connect

Toto zariadenie je pripojiteľné k sieti. Pripojte svoj spotrebič k mobilnému koncovému zariadeniu, aby ste mohli ovládať funkcie prostredníctvom aplikácie Home Connect.

Služby Home Connect nie sú k dispozícii v každej krajine. Dostupnosť funkcie Home Connect závisí od dostupnosti služieb Home Connect vo vašej krajine. Príslušné informácie nájdete na: [www.home-connect.com](http://www.home-connect.com). Ak chcete používať Home Connect, najskôr nastavte pripojenie k domácej sieti Wi-Fi (Wi-Fi<sup>1</sup>) a k aplikácii Home Connect.

Po spustení spotrebiča počkajte minimálne 2 minúty, kým sa dokončí interná inicializácia spotrebiča. Až potom nastavte Home Connect.

<sup>1</sup> Wi-Fi je registrovaná ochranná známka obchodnej organizácie Wi-Fi Alliance.

Aplikácia Home Connect vás prevedie celým prihlasovacím procesom. Na vykonanie nastavení postupujte podľa pokynov v aplikácii Home Connect.

### Tipy

- Dodržiavajte dodané podklady od Home Connect.
- Dodržiavajte aj inštrukcie v aplikácii Home Connect.

### Poznámky

- Rešpektujte bezpečnostné pokyny uvedené v tomto návode na obsluhu a zabezpečte, aby sa dodržiavali aj vtedy, keď spotrebič obsluhujete cez aplikáciu Home Connect.  
→ "Bezpečnosť", Strana 4
- Ovládanie na spotrebiči má vždy prednosť. V tomto čase nie je možné ovládanie cez aplikáciu Home Connect.

## 10.1 Nastavenie Home Connect

**Požiadavka:** Aplikácia Home Connect je na mobilnom zariadení nastavená.


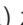




1. Pomocou aplikácie Home Connect naskenujte QR kód.




2. Postupujte podľa pokynov v aplikácii Home Connect.

## 10.2 Kontrola intenzity signálu

Ak nadviazanie spojenia nefunguje, mali by ste skontrolovať intenzitu signálu.

1.  freeze držte stlačené 15 sekúnd.
- ✓ Ukazovateľ teploty (mraziaca priehradka) zobrazí  n.
2. Stláčajte  freeze dovtedy, kým ukazovateľ teploty (mraziaca priehradka) nezobrazí  Si.
- ✓ Ukazovateľ teploty (chladiaca priehradka) zobrazí hodnotu medzi  0 (žiaden príjem) a  3 (plný príjem).

**Poznámka:** Intenzita signálu by mala byť minimálne  2.

### Zlepšenie príjmu

Ak je intenzita signálu príliš nízka, spojenie sa môže prerušiť.



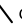
- ▶ Použite jedno z možných riešení:
  - Smerovač a chladiace zariadenie postavte bližšie k sebe.
  - Zabezpečte, aby spojenie nebolo rušené tieniacimi stenami.
  - Nainštalujte zosilňovač na zosilnenie signálu.

## 10.3 Inštalácia aktualizácie softvéru Home Connect

Spotrebič v pravidelných intervaloch vyhľadáva aktualizácie softvéru Home Connect.



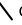
**Poznámka:** Keď je k dispozícii aktualizácia, ukazovateľ teploty (mraziaca priehradka) zobrazuje  P.

Keď chcete zrušiť aktualizáciu a ukazovateľ teploty (mraziaca priehradka) vrátiť na nastavenú teplotu, dotknite sa ľubovoľného dotykového poľa.

1.  freeze držte stlačené 15 sekúnd.
- ✓ Ukazovateľ teploty (mraziaca priehradka) zobrazí **Fn**.
2. Stláčajte  freeze, kým ukazovateľ teploty (mraziaca priehradka) **UP** a ukazovateľ teploty (chladiaca priehradka) nezobrazí **OF**.
3. Stlačte  cool.
  - ✓ Ukazovateľ teploty (chladiaca priehradka) zobrazí animáciu.
  - ✓ Inštaluje sa aktualizácia.
  - ✓ Počas inštalácie je ovládací panel zablokovaný.
  - ✓ Pri úspešnej inštalácii sa na ukazovateli teploty (chladiaca priehradka) zobrazí **On**.
4. Keď ukazovateľ teploty (chladiaca priehradka) zobrazí **Er**, spotrebič nedokázal nainštalovať aktualizáciu.
  - Zopakujte postup neskôr.
5. Keď sa aktualizácia nedala dokončiť ani po viacerých pokusoch, kontaktujte zákaznícky servis  
→ *Strana 31*.

## 10.4 Resetovanie nastavení Home Connect

Ak dochádza k problémom spojenia vášho spotrebiča s domácou sieťou WLAN (Wi-Fi) alebo chcete váš spotrebič prihlásiť do inej domácej siete WLAN (Wi-Fi), nastavenia Home Connect môžete resetovať.

1.  freeze držte stlačené 15 sekúnd.
- ✓ Ukazovateľ teploty (mraziaca priehradka) zobrazí **Fn**.
2. Stláčajte  freeze, kým ukazovateľ teploty (mraziaca priehradka) **rE** a ukazovateľ teploty (chladiaca priehradka) nezobrazí **OF**.
3. Stlačte  cool.
  - ✓ Ukazovateľ teploty (chladiaca priehradka) zobrazí cca na 15 sekúnd animáciu.

- ✓ Ukazovateľ teploty (chladiaca priehradka) zobrazí **On**.
- ✓ Nastavenia Home Connect sú resetované.

## 10.5 Diagnostika na diaľku

Zákaznícky servis sa prostredníctvom vzdialenej diagnostiky spojí s vaším spotrebičom, keď sa na zákaznícky servis obrátite s príslušnou požiadavkou, váš spotrebič bude spojený so serverom Home Connect a v krajine, v ktorej používate spotrebič, bude k dispozícii služba vzdialenej diagnostiky.

**Tip:** Ďalšie informácie a rady týkajúce sa dostupnosti vzdialenej diagnostiky vo vašej krajine nájdete v sekcii servisu a podpory lokálnej stránky: [www.home-connect.com](http://www.home-connect.com)

## 10.6 Ochrana osobných údajov

Dodržiavajte pokyny v súvislosti s ochranou osobných údajov. Prvým spojením vášho spotrebiča s domácou sieťou pripojenou na internet sprostredkuje váš spotrebič nasledovné kategórie údajov serveru Home Connect (prvá registrácia):

- Jednoznačné rozpoznanie spotrebiča (pozostávajúce z kľúčov spotrebiča, ako aj adresy MAC zabudovaného Wi-Fi komunikačného modulu).
- Bezpečnostný certifikát Wi-Fi komunikačného modulu (na informačno-technické zabezpečenie spojenia).
- Aktuálna verzia softvéru a hardvéru vášho domáceho spotrebiča.
- Stav prípadného predchádzajúceho vynulovania na výrobné nastavenia.

Táto prvá registrácia pripraví používanie funkcií Home Connect a je potrebná až v časovom okamihu, v ktorom chcete funkcie Home Connect využiť po prvý raz.

**Poznámka:** Berte do úvahy, že funkcie Home Connect je možné použiť iba v spojení s aplikáciou Home Connect. Informácie o ochrane údajov si môžete prezrieť v aplikácii Home Connect.

---

## 11 Chladiaca priehradka

V chladiacej priehradke môžete uchovávať mäso, údeniny, ryby, mliečne výrobky, vajcia, upravené jedlá a pečivo.

Teplota sa dá nastaviť v rozmedzí 2 °C až 8 °C.

Vďaka uskladneniu v chlade môžete na krátky až stredne dlhý čas uskladniť aj rýchlo sa kaziace potraviny.

Čím je zvolená nižšia teplota, tým dlhšie zostanú potraviny čerstvé.

### 11.1 Tipy na uloženie potravín do chladiacej priehradky

- Skladujte iba čerstvé a bezchybné potraviny.
- Potraviny skladujte vzduchotesne zabalené alebo zakryté.
- Aby nebola negatívne ovplyvnená cirkulácia vzduchu a aby sa zabránilo zmrazeniu potravín, potraviny neukladajte priamo na zadnú stenu.
- Teplé pokrmy a nápoje nechajte najskôr vychladnúť.
- Dodržiavajte dátum minimálnej trvanlivosti alebo dátum spotreby uvedený výrobcom.

## 11.2 Chladiace zóny v chladiacej priehradke

Cirkuláciou vzduchu v chladiacej priehradke vznikajú rôzne chladiace zóny.

### Najchladnejšia zóna

Najchladnejšia zóna je v uskladňovacej nádobe.

**Tip:** V najchladnejšej zóne skladujte potraviny, ktoré sa rýchlo kazia, napr. ryby, údeniny a mäso.

### Najteplejšia zóna

Najteplejšia zóna je v dverkách úplne hore.

**Tip:** V najteplejšej zóne skladujte odolné potraviny, napr. tvrdé sýry a maslo. Syr tak môže ďalej rozvinúť svoju arómu a maslo zostane roztierateľné.

---

## 12 Mraziaca priehradka

V mraziacej priehradke môžete skladovať mrazené jedlá, zmrazovať potraviny a vyrábať kocky ľadu.

Teplota sa dá nastaviť v rozmedzí -16 °C až -24 °C.

Potraviny by sa mali dlhodobo skladovať pri teplote -18 °C alebo nižšej.

Pri uskladnení zmrazením sa dajú potraviny podliehajúce rozkladu dlhodobo skladovať. Nízke teploty spomaľujú alebo zastavujú proces rozkladu.

### 12.1 Mraziaca kapacita

Mraziaca kapacita udáva, aké množstvo potravín je možné zmraziť v priebehu koľkých hodín do jadra.

Údaje o mraziacej kapacite nájdete na výrobnom štítku. → "Spotřebič",

Obr. **1/4**, Strana 14

## Predpoklady pre mraziacu kapacitu

1. Pri vložení čerstvých potravín Superzmrazovanie zapnite.  
→ "Superzmrazovanie zapnúť", Strana 18
2. Potraviny uložte najprv do najvrchnejšej zásuvky na mrazené potraviny.

## 12.2 Plné využitie objemu mraziacej priehradky

Zistite, ako uložiť maximálne množstvo mrazených potravín v mraziacej priehradke.

1. Vyberte všetky časti vybavenia v mraziacej priehradke.  
→ Strana 25
2. Potraviny ukladajte priamo na dno mraziacej priehradky.

## 12.3 Tipy na uloženie potravín do mraziacej priehradky

- Potraviny skladujte vzduchotesne zabalené.
- Zmrazované potraviny by sa nemali dostať do kontaktu s potravinami, ktoré sú už zmrazené.
- Potraviny rozložte v nádobách na mrazené potraviny po celej ploche.
- Aby sa menšie množstvá čerstvých potravín zmrazili rýchlo a šetrne, položte ich do najvrchnejšej zásuvky na mrazené potraviny.
- Aby mohol vzduch bez prekážok cirkulovať, zásuvku na mrazené potraviny zasuňte až na doraz.

## 12.4 Tipy na zmrazovanie čerstvých potravín

- Na zmrazovanie používajte len čerstvé a bezchybné potraviny.
- Potraviny zmrazujte po častiach.

- Upravené potraviny sú vhodnejšie ako surové potraviny.
- Zeleninu pred zmrazením umyte, pokrájajte na kúsky a blanšírujte.
- Ovocie pred zmrazením umyte, odkôstkujte a prípadne ošúpte, prípadne pridajte cukor alebo roztok kyseliny askorbovej.
- Vhodné potraviny na mrazenie sú napr. pečivo, ryby a morské plody, mäso, divina a hydina, vajcia bez škrupiny, syr, maslo, tvaroh, hotové jedlá a zvyšky jedál.
- Nevhodné potraviny na mrazenie sú napr. hlávkový šalát, reďkovky, vajcia v škrupine, hrozno, surové jablká a hrušky, jogurt, kyslá smotana, crème fraîche a majonéza.

## Zabalenie zmrazených potravín

Vhodný obalový materiál a správny spôsob balenia vo veľkej miere zachovávajú kvalitu výrobku a zabránia škvrnám spôsobeným mrazom.

1. Vložte potraviny do obalu.
2. Vytlačte vzduch.
3. Obaly vzduchotesne uzatvorte, aby potraviny nestratili chuť alebo nevyschli.
4. Poznačte si na obal obsah a dátum zmrazenia.

## 12.5 Trvanlivosť zmrazených potravín pri teplote -18 °C

Potravina	Čas uskladnenia
Ryby, údeniny, upravené jedlá, pečivo	až 6°mesiacov
Hydina, mäso	až 8°mesiacov
Zelenina, ovocie	až 12°mesiacov

## 12.6 Metóda rozmrazovania mrazených potravín

### UPOZORNENIE

#### Riziko poškodenia zdravia!

Pri rozmrazovaní môžu sa môžu množiť baktérie a zmrazené potraviny podliehajú rozkladu.

- ▶ Čiastočne alebo úplne rozmrazené potraviny už nezmrázajte.
- ▶ Môžu sa opäť zmraziť až po uvarení alebo upečení.
- ▶ Maximálny čas skladovania musíte príslušne skrátiť.
- Potraviny živočíšneho pôvodu, napr. ryby, mäso, syry a tvaroh, nechajte rozmraziť v chladiacej priehradke.
- Chlieb rozmrazujte pri izbovej teplote.
- Potraviny na okamžitú konzumáciu pripravte v mikrovlnnej rúre, v rúre alebo na sporáku.

---

## 13 Odmrazovanie

### 13.1 Odmrazovanie v chladiacej priehradke

Chladiaca priehradka spotrebiča sa odmrazuje automaticky.

### 13.2 Odmrazovanie v mraziacej priehradke

Vďaka automatickému systému NoFrost zostáva mraziaca priehradka bez námrazy. Odmrazovanie nie je potrebné.

---

## 14 Čistenie a údržba

Aby váš spotrebič zostal dlhodobo pekný a funkčný, starostlivo ho čistite a starajte sa oň.

Čistenie neprístupných miest musí vykonať zákaznícka služba. Čistenie vykonané zákazníckou službou môže spôsobiť náklady.

### 14.1 Príprava spotrebiča na čistenie

1. Odpojte spotrebič od elektrickej siete.  
Vytiahnite sieťovú zástrčku sieťového prípojného vedenia alebo vypnite poistku v poistkovej skrini.
2. Vyberte všetky potraviny a uskladnite ich na chladnom mieste.  
Ak sú k dispozícii, na potraviny položte chladiace akumulátory.
3. Odstránenie všetkých súčastí vybavenia a príslušenstva zo spotrebiča. → *Strana 25*
4. Demontáž odkladacej plochy nad zásuvkou na ovocie a zeleninu.



- Demontáž krytu zásuvky na ovocie a zeleninu.

## 14.2 Čistenie spotrebiča

### **⚠** VAROVANIE

#### **Riziko zásahu elektrickým prúdom!**

Vniknutá vlhkosť môže spôsobiť úraz elektrickým prúdom.

- ▶ Na čistenie spotrebiča nepoužívajte parný čistič ani vysokotlakový čistič.

Tekutina v osvetlení alebo v ovládacích prvkoch môže byť nebezpečná.

- ▶ Voda na umývanie sa nesmie dostať do ovládacích prvkov alebo do osvetlenia.

### **POZOR!**

Nevhodné čistiace prostriedky môžu poškodiť povrch spotrebiča.

- ▶ Nepoužívajte tvrdé drôtenky alebo čistiace špongie.
- ▶ Nepoužívajte agresívne alebo abrazívne čistiace prostriedky.
- ▶ Nepoužívajte čistiace prostriedky s vysokým obsahom alkoholu.
- ▶ Na vonkajšiu stranu spotrebiča nepoužívajte prostriedky na čistenie nehrdzavejúcej ocele.

Keď budete súčasti vybavenia a príslušenstvo čistiť v umývačke riadu, môžu sa zdeformovať alebo sfarbiť.

- ▶ Nikdy neumývajte súčasti vybavenia a príslušenstvo v umývačke riadu.

- Spotrebič pripravte na čistenie.  
→ *Strana 24*
- Spotrebič, súčasti vybavenia, časti príslušenstva a tesnenia dvierok vyčistite handričkou, vlažnou vodou a malým množstvom pH neutrálneho umývacieho prostriedku.
- Dôkladne osušte mäkkou, suchou utierkou.
- Vložte časti vybavenia a namontujte časti spotrebiča.

- Vykonajte elektrické pripojenie spotrebiča.

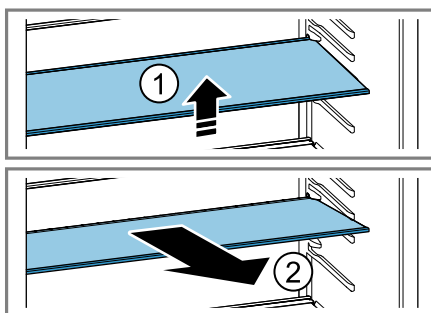
- Vložte potraviny.

## 14.3 Vyberanie súčastí vybavenia

Keď chcete súčasti vybavenia dôkladne vyčistiť, vyberte ich zo spotrebiča.

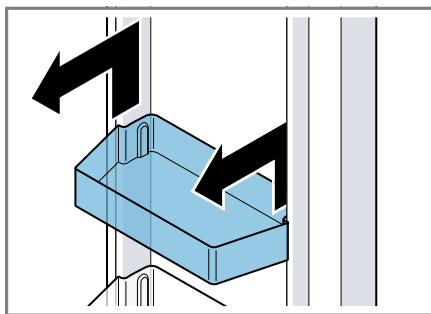
### **Vyberanie odkladacej plochy**

- ▶ Odkladaciu plochu vpredu nadvihnite ①, vyťahnite a vyberte ②.



### **Vyberanie priehradky v dvierkach**

- ▶ Priehradku v dvierkach nadvihnite a vyberte.

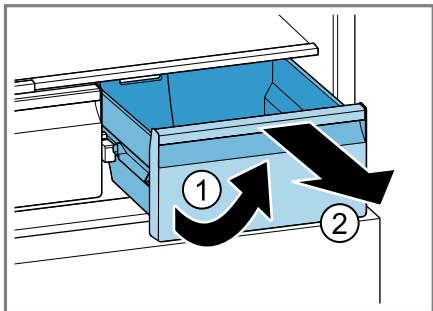


### **Vyberanie uskladňovacej nádoby**

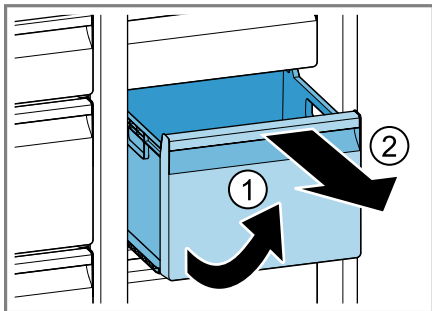
- Vyťahnite uskladňovaciu nádobu až na doraz.

## sk Čistenie a údržba

2. Uskladňovaciu nádobu vpredu nadvihnite ① a vyberte ②.

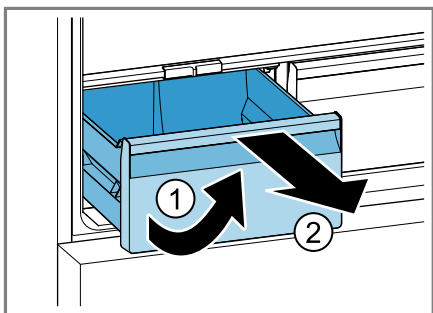


2. Zásuvku na mrazené potraviny vpredu nadvihnite ① a vyberte ②.



### Vyberanie zásuvky na ovocie a zeleninu

1. Vytiahnite zásuvku na ovocie a zeleninu až na doraz.
2. Nadvihnite zásuvku na ovocie a zeleninu vpredu ① a vyberte ju ②.



### Vyberanie zásuvky na mrazené potraviny

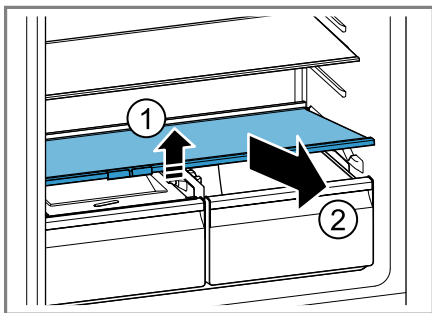
1. Vytiahnite zásuvku na mrazené potraviny až na doraz.

## 14.4 Demontáž častí zariadenia

Ak chcete spotrebič dôkladne vyčistiť, môžete z neho vybrať určité časti zariadenia.

### Demontáž odkladacej plochy nad zásuvkou na ovocie a zeleninu

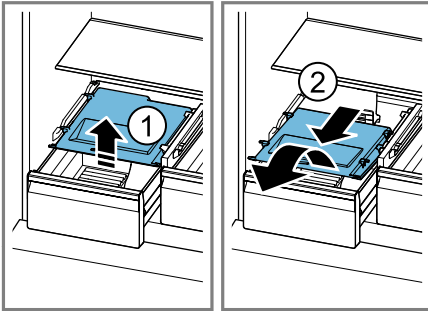
- ▶ Odkladaciu plochu nad zásuvkou na ovocie a zeleninu vpredu nadvihnite ① a vyberte ju ②.



### Demontáž krytu zásuvky na ovocie a zeleninu

1. Vytiahnite zásuvku na ovocie a zeleninu až na doraz.

2. Kryt zásuvky na ovocie a zeleninu mierne nadvihnite ①, vyťahnite smerom dopredu a vyberte ho ②.



## 15 Odstránenie porúch

Menšie poruchy na vašom spotrebiči môžete odstrániť sami. Pred kontaktovaním zákazníckeho servisu použite informácie o riešení problémov. Tým sa vyhnete zbytočným nákladom.

### VAROVANIE

#### Riziko zásahu elektrickým prúdom!

Neodborné opravy sú nebezpečné.

- ▶ Spotrebič môže opravovať iba príslušne vyškolený personál.
- ▶ Pri oprave spotrebiča sa smú používať len originálne náhradné súčiastky.
- ▶ Keď sa poškodí elektrický prívodný kábel tohto spotrebiča, musí sa vymeniť za špeciálny kábel, ktorý je k dispozícii u výrobcu alebo v zákazníckom servise.

Porucha	Príčina a riešenie problémov
Spotrebič nechladí, ukazovatele a osvetlenie svietia.	Zapnutý je predvádzací režim. <ul style="list-style-type: none"> <li>▶ Vykonajte autotest spotrebiča.</li> <li>✓ Po ukončení autotestu sa spotrebič prepne do normálnej prevádzky.</li> </ul>
Osvetlenie LED nefunguje.	Sú možné rôzne príčiny. <ul style="list-style-type: none"> <li>▶ Zavolajte zákaznícky servis.</li> </ul> Číslo zákazníckeho servisu nájdete v priloženom zozname zákazníckych servisov.
Home Connect nefunguje správne.	Sú možné rôzne príčiny. <ul style="list-style-type: none"> <li>▶ Choďte na <a href="http://www.home-connect.com">www.home-connect.com</a>.</li> </ul>
Na ukazovateli teploty sa zobrazí <b>E</b> alebo <b>d</b> .	Elektronika zistila chybu. <ol style="list-style-type: none"> <li>1. Vypnite spotrebič. → <i>Strana 17</i></li> <li>2. Odpojte spotrebič od elektrickej siete.                Vytiahnite sieťovú zástrčku sieťového prípojného vedenia alebo vypnite poistku v poistkovej skrini.</li> <li>3. Spotrebič po 5 minútach opäť pripojte.</li> <li>4. Ak sa hlásenie na displeji zobrazí znova, zavolajte zákaznícky servis.</li> </ol> Číslo zákazníckeho servisu nájdete v priloženom zozname zákazníckych servisov.
Zaznie varovný signál, ukazovateľ teploty (mraziaca priehradka) a alarm blikajú. Alarm dverí je zapnutý.	Sú možné rôzne príčiny. <ol style="list-style-type: none"> <li>1. Stlačte <b>alarm</b>.</li> <li>✓ Alarm sa vypne.</li> <li>2. Po niekoľkých hodinách skontrolujte, či sa opäť dosiahla nastavená teplota v mraziacej priehradke.</li> </ol> Vonkajšie vetracie otvory sú zakryté.

<b>Porucha</b>	<b>Príčina a riešenie problémov</b>
Zaznie varovný signál, ukazovateľ teploty (mraziaca priehradka) a <b>alarm</b> blikajú. Alarm dverí je zapnutý.	<ul style="list-style-type: none"> <li>▶ Odstráňte prekážky pred vonkajšími vetracími otvorami.</li> </ul> <hr/> <p>Vložili sa väčšie množstvá čerstvých potravín.</p> <ul style="list-style-type: none"> <li>▶ Zapnite Superzmrazovanie pred vložením väčšieho množstva potravín. → "Superzmrazovanie zapnúť", <i>Strana 18</i></li> </ul>
Zaznie varovný signál a bliká <b>alarm</b> . Alarm dverí je zapnutý.	<p>Dvierka spotrebiča sú otvorené.</p> <ul style="list-style-type: none"> <li>▶ Zatvorte dvierka spotrebiča.</li> </ul>
Teplota sa výrazne odlišuje od nastavenej hodnoty.	<p>Sú možné rôzne príčiny.</p> <ol style="list-style-type: none"> <li>1. Vypnite spotrebič. → <i>Strana 17</i></li> <li>2. Asi po 5 minútach spotrebič znova zapnite. → <i>Strana 17</i> <ul style="list-style-type: none"> <li>– Ak je teplota príliš vysoká, skontrolujte ju znova po niekoľkých hodinách.</li> <li>– Ak je teplota príliš nízka, skontrolujte ju znova v nasledujúci deň.</li> </ul> </li> </ol>
Spotrebič hučí, buble, vrčí, klokotá, kliká, alebo praská.	<p>Nejde o chybu. Beží motor, napr. chladiaci agregát, ventilátor. Rúrkami preteká chladivo. Motor, spínač alebo magnetické ventily sa zapínajú alebo vypínajú. Vykonáva sa automatické odmrázovanie. Nie je potrebné žiadne opatrenie.</p>
Spotrebič je hlučný.	<p>Spotrebič nestojí rovno.</p> <ul style="list-style-type: none"> <li>▶ Vyrovnajte spotrebič pomocou vodováhy a skrutkovacích nožičiek do roviny.</li> </ul> <hr/> <p>Spotrebič nestojí voľne.</p> <ul style="list-style-type: none"> <li>▶ Dodržte minimálne odstupy spotrebiča.</li> </ul> <hr/> <p>Súčasti vybavenia sa kývajú alebo zasekávajú.</p> <ul style="list-style-type: none"> <li>▶ Skontrolujte vyberateľné súčasti vybavenia a prípadne ich nanovo vložte.</li> </ul> <hr/> <p>Fľaše a nádoby sa dotýkajú.</p> <ul style="list-style-type: none"> <li>▶ Fľaše alebo nádoby od seba odsuňte.</li> </ul> <hr/> <p>Superzmrazovanie je zapnuté. Nie je potrebné žiadne opatrenie.</p>

## 15.1 Výpadok elektrického prúdu

Pri výpadku elektrického prúdu teplota v spotrebiči stúpa, čo skracuje dobu skladovania a kvalita mrazených potravín sa znižuje.

Na našej internetovej stránke v časti o technických údajoch vášho spotrebiča nájdete čas skladovania zmrazených potravín v prípade poruchy.

### Poznámky

- Počas výpadku elektrického prúdu otvárajte spotrebič čo najmenej a nedávajte uskladniť žiadne ďalšie potraviny.
- Skontrolujte kvalitu potravín okamžite po výpadku elektrického prúdu.
  - Mrazené potraviny, ktoré sú rozmrazené a s teplotou viac ako 5 °C, zlikvidujte.
  - Mierne rozmrazené potraviny uvarte alebo upečte a buď skonsumujte alebo opäť zamrazte.

## 15.2 Vykonanie autotestu spotrebiča

1. Odpojte spotrebič od elektrickej siete.

Vytiahnite sieťovú zástrčku sieťového prípojného vedenia alebo vypnite poistku v poistkovej skrini.
  2. Po 5 minútkach opäť vykonajte elektrické pripojenie spotrebiča.
  3. V priebehu 10 sekúnd po zapnutí select držte 3 až 5 sekúnd stlačené, kým nezaznie akustický signál.
- ✓ Autotest spotrebiča sa spustí.
  - ✓ Počas autotestu spotrebiča zaznie občas dlhý akustický signál.

- ✓ Keď po skončení autotestu spotrebiča zobrazí ukazovateľ teploty nastavenú teplotu, spotrebič je v poriadku. Spotrebič sa prepne do normálnej prevádzky.
- ✓ Ak na konci autotestu spotrebiča zaznie 5 akustických signálov, informujte zákaznícky servis.

---

## 16 Skladovanie a likvidácia

Zistite tu, ako váš spotrebič pripraviť na uskladnenie. Dozviete sa tiež, ako zlikvidovať staré spotrebiče.

### 16.1 Vyradenie spotrebiča z prevádzky

1. Odpojte spotrebič od elektrickej siete.

Vytiahnite sieťovú zástrčku sieťového prípojného vedenia alebo vypnite poistku v poistkovej skrini.
2. Vyberte všetky potraviny.
3. Spotrebič vyčistite. → *Strana 25*
4. **POZOR!** Predmety privreté medzi dvierkami a plášťom spotrebiča môžu poškodiť záves dvierok.
  - ▶ Otvorte dvierka, kým nezostanú samy otvorené.
  - ▶ Medzi dvierka a plášť neprivierajte žiadne predmety.

Na zabezpečenie vetrania vnútorného priestoru nechajte spotrebič otvorený.

## 16.2 Likvidácia starého spotrebiča

Ekologickou likvidáciou môžu byť znovu využité cenné suroviny.

### **VAROVANIE**

#### **Riziko poškodenia zdravia!**

Deti sa môžu zavrieť dovnútra spotrebiča a dostať sa do ohrozenia života.

- ▶ Nevyberajte zo spotrebiča prepážky a nádoby, nebudú tak doň môcť vliezť deti.
- ▶ Vyslúžený spotrebič nenechávajte v dosahu detí.

### **VAROVANIE**

#### **Riziko požiaru!**

Pri poškodení potrubia môže unikáť horľavé chladivo a škodlivé plyny a môžu sa vznietiť.

- ▶ Zabráňte poškodeniu potrubí chladiaceho okruhu a izolácie.

1. Odpojte sieťovú zástrčku napájacieho kábla.
2. Odrežte napájací kábel.
3. Spotrebič zlikvidujte ekologickým spôsobom.

O aktuálnych spôsoboch likvidácie sa informujte u vášho špecializovaného predajcu alebo u orgánov obecnej, príp. mestskej správy.



Tento spotrebič je označený v súlade s európskou smernicou 2012/19/EÚ o nakladaní s použitými elektrickými a elektronickými za-

riadeniami (waste electrical and electronic equipment - WEEE).

Táto smernica stanoví jednotný európsky (EU) rámec pre spätný odber a recyklovanie použitých zariadení.

## 17 Zákaznícky servis

Ak máte akékoľvek otázky, nedokážete opraviť poruchu na spotrebiči sami alebo ak spotrebič vyžaduje opravu, obráťte sa na náš zákaznícky servis.

Originálne náhradné súčiastky, ktoré sú relevantné pre funkčnosť spotrebiča a splňajú nariadenie o ekodizajne, vám poskytne náš zákaznícky servis v období minimálne 10 rokov od uvedenia spotrebiča na trh v Európskom hospodárskom priestore.

**Poznámka:** Využívanie zákazníckeho servisu je bezplatné v rámci platných miestnych podmienok záruky výrobcu. Minimálna doba trvania záruky (záruka výrobcu pre súkromných používateľov) v Európskom hospodárskom priestore trvá 2 roky podľa platných miestnych záručných podmienok. Záručné podmienky nemajú vplyv na iné práva alebo nároky, ktoré vám prislúchajú podľa miestneho práva.

Podrobné informácie o záručnej lehote a záručných podmienkach vo vašej krajine vám poskytne zákaznícky servis alebo predajca, prípadne ich nájdete na našom webe.

Keď kontaktujete zákaznícky servis, potrebujete číslo výrobku (E.-Nr.) a výrobné číslo (FD) vášho spotrebiča.

Kontaktné údaje zákazníckeho servisu nájdete v priloženom adresári zákazníckej služby alebo na našej webovej stránke.

## 17.1 Označenie produktu (E-Nr.) a výrobné číslo (FD)

Číslo výrobku (E-Nr.) a výrobné číslo (FD) nájdete na typovom štítku spotrebiča.

→ "Spotrebič", Obr. 1/4, Strana 14  
Ak chcete rýchlo vyhľadať údaje o spotrebiči a telefónne číslo zákazníckeho servisu, môžete si údaje poznačiť.

## 18 Technické údaje

Chladivo, užitočný objem a ďalšie technické údaje sú uvedené na výrobnom štítku.

→ "Spotrebič", Obr. 1/4, Strana 14

Tento produkt obsahuje svetelný zdroj triedy energetickej účinnosti G. Svetelný zdroj je dostupný ako náhradný diel a vymieňať ho môže len na to školený personál.

Ďalšie informácie o vašom modeli nájdete na internete na <https://eprel.ec.europa.eu/><sup>1</sup>. Táto webová adresa odkazuje na oficiálnu produktovú databázu EÚ EPREL. Postupujte podľa týchto pokynov na vyhľadanie modelu. Identifikácia modelu vyplýva zo znakov pred pomlčkou čísla výrobku (E-Nr.) na výrobnom štítku. Alternatívne nájdete identifikáciu modelu aj v prvom riadku energetickeho štítka EÚ.

## 19 Vyhlásenie o zhode

Týmto BSH Hausgeräte GmbH vyhlasuje, že spotrebič s funkčnosťou Home Connect je v zhode so základnými požiadavkami, ako aj ostatnými príslušnými ustanoveniami smernice 2014/53/EU.

Podrobné RED vyhlásenie o zhode nájdete na internete na [www.siemens-home.bsh-group.com](http://www.siemens-home.bsh-group.com) na produktovej stránke vášho spotrebiča medzi doplnkovými dokumentmi.




Pásmo 2,4 GHz (2 400 – 2 483,5 MHz): max. 100 mW

Pásmo 5 GHz (5 150 – 5 350 MHz + 5 470 – 5 725 MHz): max. 100 mW

<sup>1</sup> Platí len pre krajiny v Európskom hospodárskom priestore



	BE	BG	CZ	DK	DE	EE	IE	EL	ES
	FR	HR	IT	CY	LI	LV	LT	LU	HU
	MT	NL	AT	PL	PT	RO	SI	SK	FI
	SE	NO	CH	TR	IS	UK (NI)			

5 GHz WLAN (Wi-Fi): len na použitie vo vnútorných priestoroch.

AL	BA	MD	ME	MK	RS	UK	UA
----	----	----	----	----	----	----	----

5 GHz WLAN (Wi-Fi): len na použitie vo vnútorných priestoroch.





**BSH Hausgeräte GmbH**

Carl-Wery-Straße 34

81739 München

GERMANY

[www.siemens-home.bsh-group.com](http://www.siemens-home.bsh-group.com)

Vyrobila spoločnosť BSH Hausgeräte GmbH v rámci licencie ochrannej známky spoločnosti Siemens AG



**9001690350**

(011012)

sk